

MAGYAR
NÉPKÖZTÁRSASÁG



ORSZÁGOS
TALÁLMÁNYI
HIVATAL

Szabadalmi okirat

Az Országos Találmányi Hivatal az okirathoz fűzött leírás alapján
191 610
lajstromszámon szabadalmat adott.

A szabadalmi bejelentés napja és az oltalmi idő kezdete:
1983.07.26.

Szabadalmas és feltaláló:

dr. LÉVAI Zoltán, okl. gépészmérnök,
Budapest

A szabadalom címe:

Szerkezet lapok iratgyűjtőben történő
összefogására

Budapest, 1989.03.13.


elnök



(19) HU

MAGYAR
NÉPKÖZTÁRSASÁG



ORSZÁGOS
TALÁLMÁNYI
HIVATAL

SZABADALMI LEÍRÁS

SZOLGÁLATI TALÁLMÁNY

(21) (2620/83)

(22) A bejelentés napja: 83. 07. 26.

(41) (42) Közzététel napja: 85. 07. 29.

(45) A leírás megjelent: 88. 11. 30.

(11)

(13)

191 610B

Nemzetközi
osztályjelzet:
(51) Int. Cl.₄:
B 42 F 9/00

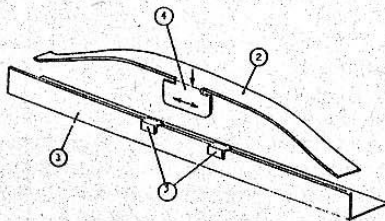
(72) (73) dr. Lévai Zoltán, okl. gépészmérnök, Budapest

(54)

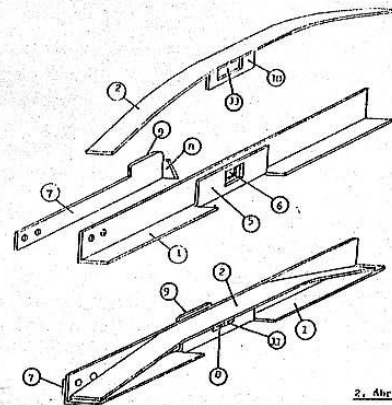
SZERKEZET LAPOK IRATGYŰJTŐBEN TÖRTÉNŐ ÖSSZEFOGÁSÁRA

(57) KIVONAT

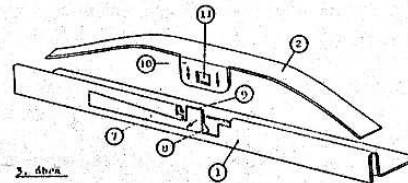
A találmány szerinti szerkezet lapok, például papírlapok iratgyűjtőben surlódásos zárással való összefogására szolgál tartósín és ívelt lezorító rugó alkalmazásával kialakítását tekintve az alaphelyzetében vízszintes 2 lezorító rugóból függőlegesen egy 4 akasztó kampó (1. ábra) vagy 10 nyelv (2. és 3. ábra) nyúlik lefelé. A 2 laprugó ellendarabját képező 1 tartósínen a 4 akasztó kampó, ill. a 10 akasztó nyelv helyzetének megfelelő helyen 3 akasztó váll, ill. 7 rugós retesz van kialakítva.



1. ábra.



2. ábra



3. ábra

A találmány tárgya szerkezet lapok, például papírlapok iratgyűjtőben surlódásos zárással való összefogására, tartósín és ívelt leszorító rugó alkalmazásával, amely lehetővé teszi papírlapok átmeneti beerősítését és könnyű cseréjét.

A tárgykörbe tartozó ismert megoldások szerint az iratgyűjtőbe szerelt megfogó szerkezetek két csoportba sorolhatók. Az egyik csoportba az alakzáráson alapuló szerkezetek tartoznak, melyek szükségessé teszik a papírlapok átlukasztását. Ilyen szerkezetek évtizedek óta forgalomban vannak, s közismertek. Hátrányuk, hogy a szerkezet meglehetősen bonyolult és méretük túlságosan nagy, azon túl, hogy a papírlapokat meg kell sérteni. Egy másik csoportba tartozó szerkezetek a papírlapot leszorítják vagy becsípi, s azt surlódással rögzítik, ezzel kiküszöbölik a papírlapok kilyukasztását. Ilyen szerkezetek szintén forgalomban vannak, s közismertek. Szerkezetük bonyolult, s méretük, illetve alakjuk miatt a szükségesnél nagyobb méretű borítóra van szükség.

A 1 562 443 BP szabadalom a tárgy szerintihez hasonló szerkezetet ismerteti. Lényege egy ívelt hajlított laprugó, amelyből középtájt egy ablakkal áttört vízszintes fül nyúlik ki, az iratgyűjtőbe erősített ellendarabból pedig egy függőleges nyelv nyúlik felfelé. Rögzítéskor a rugót úgy kell leszorítani, hogy a fülén levő ablakon átbújjon az ellendarab függőleges nyelve. A rugót elengedve a fül surlódással ráékelődik a nyelvre. Hátránya, mely valószínűleg használhatóságát is kétségessé teszi az, hogy az irrattartót véletlenül megszorítva a beékelődés könnyen megszűnhet, s a szerkezet magától old, a papírlapok kihullanak.

A találmány feladata ennek a surlódáson alapuló szerkezetnek a továbbfejlesztése oly módon, hogy a zárás üzembiztos legyen, s ezzel olyan szerkezetet kapjunk, amely — a forgalomban levőkhöz képest — lényegesen kevesebb alkatrészrel rendelkezik, továbbá lehetővé teszi szabvány méretű iratgyűjtő alkalmazását anélkül, hogy a papírlapok kilógnának.

A kitűzött feladatot olyan szerkezet kialakításával oldjuk meg, amelynek lényege, hogy az alaphelyzetében vízszintes leszorító rugó középső harmadában, rá függőlegesen elrendezett lefelé nyúló akasztó kampó van kialakítva, a laprugó ellendarabját képező tartósínen pedig az akasztó kampó helyzetének megfelelő helyen akasztó vállak vannak kiképezve.

Az egyik kiviteli alak szerint az akasztó kampó a leszorító rugóval egy darabból van kialakítva, míg egy másik megoldás szerint a leszorító rugóra van erősítve.

A kitűzött feladatnak egy más módon kialakított szerkezettel is elégét tehetünk. Nevezetesen az alaphelyzetében vízszintes leszorító rugó középső harmadában, rá függőlegesen elrendezett lefelé nyúló ablakkal áttört akasztó nyelve van, a laprugó ellendarabját képező tartósínen pedig az akasztó nyelv helyzetének megfelelő helyen bepattanó rugós retesz van felszerelve, melynek reteszelő orra ferde szögben van levágva.

Ennek egyik változata szerint az akasztó nyelv a leszorító rugóval egy darabból van kialakítva, másik kivitel szerint a leszorító rugóra van erősítve.

További kialakítási módja, amikor a rugós retesz a tartósín anyagából van kialakítva.

A találmány szerinti szerkezetet rajzok segítségével mutatjuk be, ahol

az 1. ábra a szerkezet kampós változatát mutatja axonometrikus ábrázolásban,

a 2. ábra a retesz megoldásra mutat egy lehetséges kiviteli alakot össze nem szerelt, illetve összeszerelt és bekapcsolt állapotban, szintén axonometrikusan ábrázolva, míg

a 3. ábra az előző megoldásnak olyan kiviteli alakját mutatja, amelynél a rugós retesz a tartósín anyagából van kialakítva.

Az 1. ábrán az L profilú 1 tartósín függőleges lapjának közepén 3 akasztó vállak vannak kialakítva. Az íveltre hajlított 2 laprugóból — szintén középtájt — 4 akasztó kampó nyúlik lefelé.

A 2. ábrán az L profilú 1 tartósín vízszintes lapjának rövid 5 szakasza 90°-os elfordítással függőlegesen fel van hajlítva, s rajta, valamint a vele szemben a tartósínek eredetileg is függőlegesen álló lapján 6 ablakok vannak. Az 1 tartósín egyik végéhez valamilyen módon (pl. szegecseléssel) 7 rugós retesz van hozzáerősítve, amelynek ferdére levágott 8 reteszelő orra a felerősítés után benyúlik a 6 ablakokba, 9 nyelve pedig az 1 tartósín függőleges lapjának felső éle fölé kissé kinyúlik. Az íveltre hajlított 2 laprugóból — szintén középtájt — 10 akasztó nyelv nyúlik lefelé, amelyen 11 ablak van kialakítva.

A 3. ábrán az L profilú 1 tartósín függőleges lapja 180°-kal vissza van hajlítva lefelé, s ezen a szakaszon a saját anyagából 7 rugós retesz van kialakítva, amelynek ferdére levágott 8 reteszelő orra merőlegesen befelé van hajlítva, 9 nyelve pedig az 1 tartósín felső éle fölé kissé kinyúlik. Az íveltre hajlított 2 laprugóból — szintén középtájt — 10 akasztó nyelv nyúlik lefelé, amelyen 11 ablak van kialakítva.

A fentiekben ismertetett szerkezet működését a következőkben ismertetjük.

Az 1. ábra szerinti megoldásnál az összeszorítandó papírlapokat az 1 tartósín vízszintes lapjára helyezük majd a 2 laprugót felülről lefelé a papírlapokra úgy szorítjuk rá, hogy a 4 kampó a 3 vállak között az 1 tartósín függőleges lapjának külső felületén csúszson lefelé majd a 2 laprugót hosszirányban kissé eltoljuk a papírlapok fölött, hogy a 4 kampó beakadjon a 3 váll egyikébe. Oldáskor a laprugót ellenkező sorrendben és irányban mozgatjuk.

A 2. és a 3. ábra szerinti megoldásnál az összeszorítandó papírlapokat az 1 tartósín vízszintes lapjára helyezük, majd a 2 laprugót felülről lefelé a papírlapokra úgy szorítjuk rá, hogy a 10 akasztó nyelv az 1 tartósín függőleges lapjai közé becsúszson. A lefelé haladó 10 akasztó nyelv a ferdére vágott 8 reteszelő orrot oldalra kitolja majd a 2 laprugónak megfelelő lenyomása után a 7 reteszelő rugó a 8 reteszelő orrot bepattintja a 11 ablakba. Oldáskor a reteszelő 8 orrát a 7 rugóból felnyúló 9 nyelv segítségével újjunkkal kihúzzuk a 11 ablakból.

A találmány legfőbb előnye, hogy olyan biztonságosan működő iratgyűjtő készítését teszi lehetővé, amelynek mérete nem nagyobb, mint az iratgyűjtőbe szánt papírlapok mérete, mert a megfogó szerkezetnek nincsen olyan része, ami külön helyet foglalna el. További előny, hogy működtetése egyszerű, ill. a

jelenleg használt megoldásokénál egyszerűbb. Maga a szerkezet is egyszerű, s olcsóbb lehet a forgalomban levőknél.

Szabadalmi igénypontok

1. Szerkezet lapok, például papírlapok iratgyűjtőben súrlódásos zárással való összefogására, tartósín és ívelt leszorító rugó alkalmazásával, amely lehetővé teszi papírlapok átmeneti beerősítését és könnyű cseréjét *azzal jellemezve*, hogy az alaphelyzetében vízszintes leszorító rugó (2) középső harmadában, rá függőlegesen elrendezett lefelé nyúló akasztó kampó (4) van kialakítva, a laprugó (2) ellendarabját képező tartósínen (1) pedig az akasztó kampó (4) helyzetének megfelelő helyen akasztó váll(ak) (3) van(nak) kiképezve.

2. Az 1. igénypont szerinti szerkezet *azzal jellemezve*, hogy az akasztó kampó (4) a leszorító rugóval (2) egy darabból van kialakítva.

3. Az 1. igénypont szerinti szerkezet *azzal jellemezve*, hogy az akasztó kampó (4) a leszorító rugóra (2) van erősítve.

4. szerkezet lapok, például papírlapok iratgyűjtő-

ben súrlódásos zárással való összefogására, tartósín és ívelt leszorító rugó alkalmazásával, amely lehetővé teszi papírlapok átmeneti beerősítését és könnyű cseréjét *azzal jellemezve*, hogy az alaphelyzetében vízszintes leszorító rugó (2) középső harmadában, rá függőlegesen elrendezett lefelé nyúló ablakkal (11) áttört akasztó nyelve (10) van, a laprugó (2) ellendarabját képező tartósínen (1) pedig az akasztó nyelv (10) helyzetének megfelelő helyen bepattanó rugós retesz (7) van felszerelve, melynek reteszelő orra (8) ferde szögben van levágva.

5. A 4. igénypont szerinti szerkezet *azzal jellemezve*, hogy az akasztó nyelv (10) a leszorító rugóval (2) egy darabból van kialakítva.

6. A 4. igénypont szerinti szerkezet *azzal jellemezve*, hogy az akasztó nyelv (10) a leszorító rugóra (2) van erősítve.

7. A 4. igénypont szerinti szerkezet *azzal jellemezve*, hogy a rugós retesz (7) a tartósín (1) anyagából van kialakítva.

5

10

15

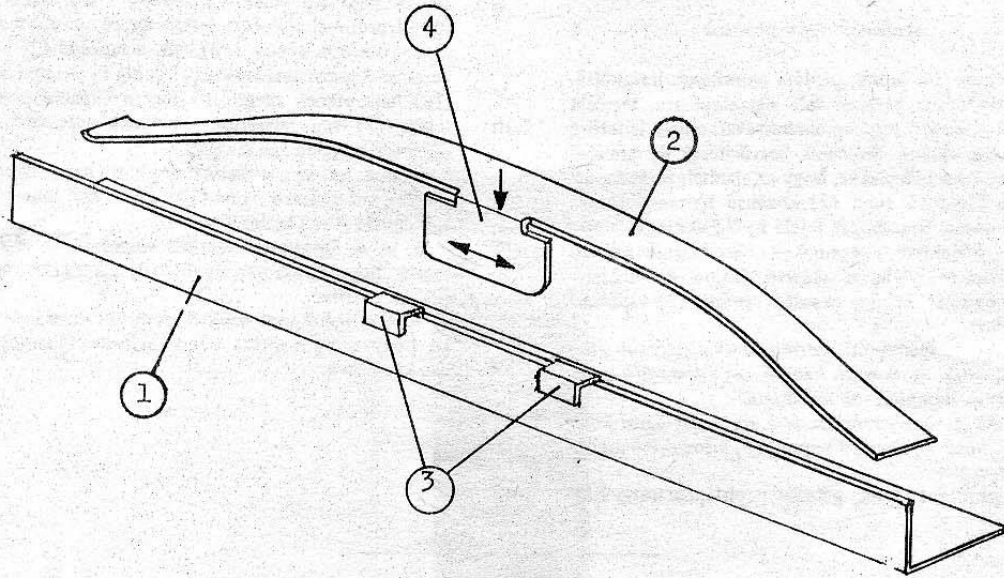
20

25

3 db rajz

191 610

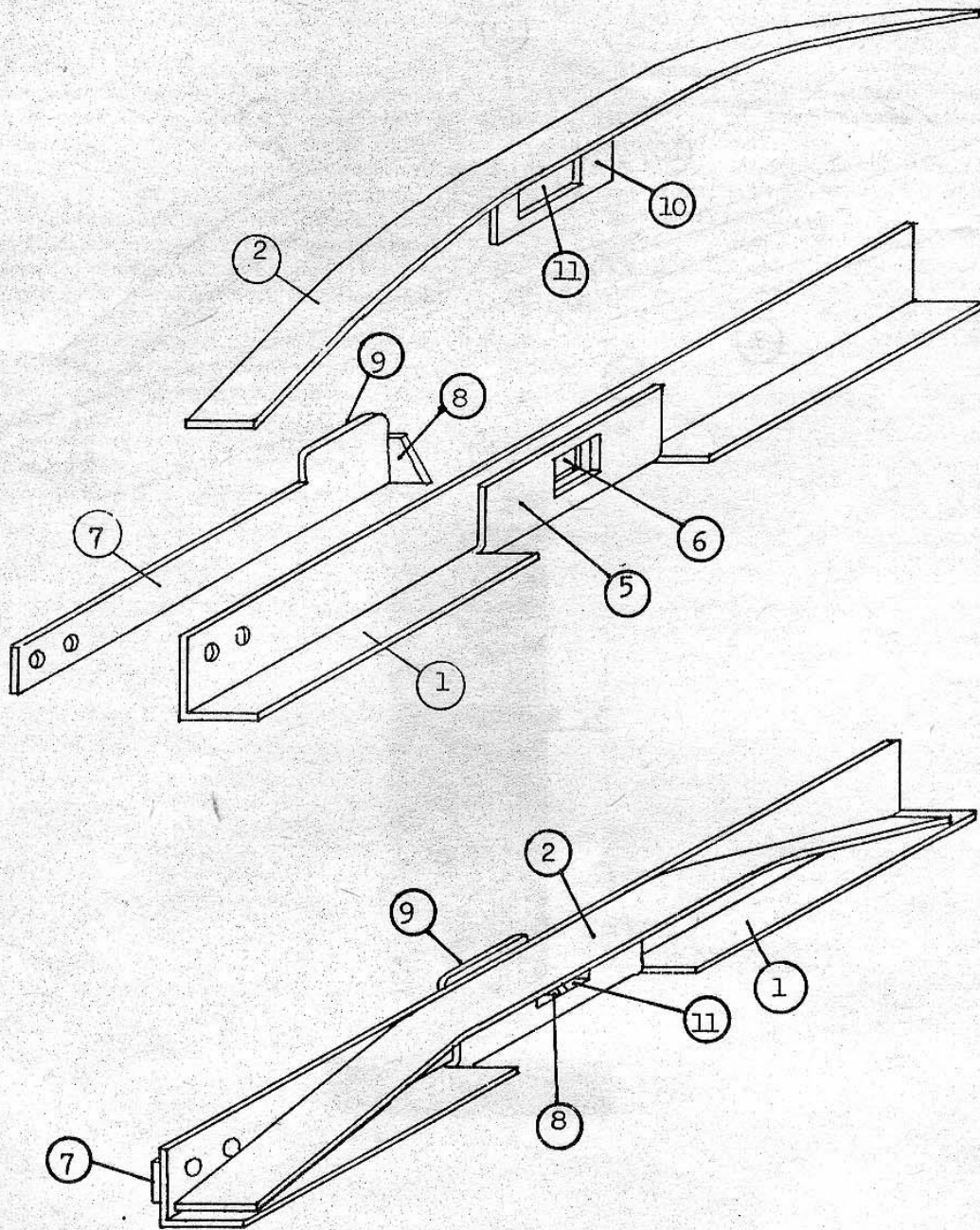
Nemzetközi osztályjelzet: B 42 F 9/00



1. ábra.

191 610

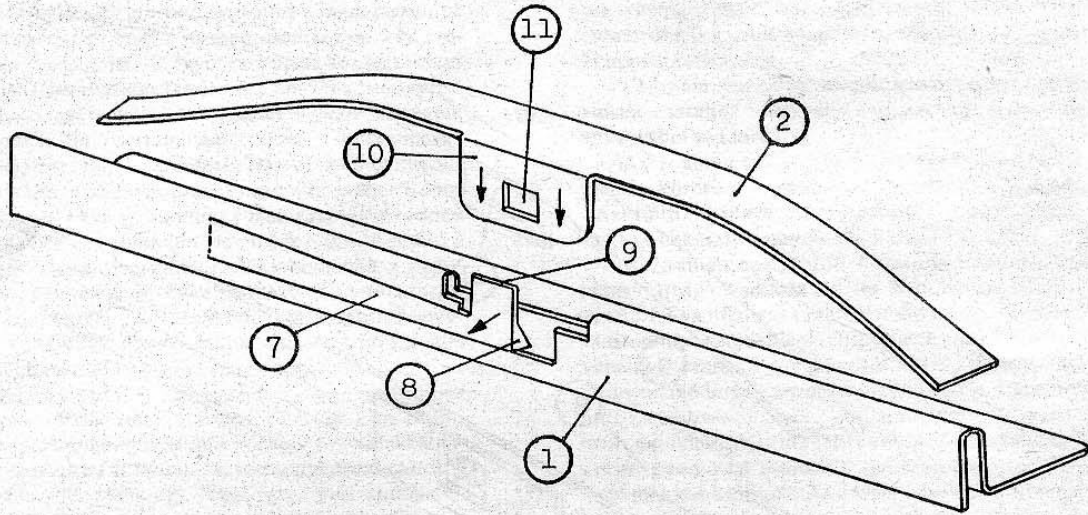
Nemzetközi osztályjelzet: B 42 F 9/00



2. ábra

191 610

Nemzetközi osztályjelzet: B 42 F 9/00



3. ábra

Kiadja az Országos Találmányi Hivatal
A kiadásért felel: Illmer Zoltán osztályvezető
Megjelent: a Műszaki Könyvkiadó gondozásában

COPYLUX Nyomdaipari és Sokszorosító Kiszövetkezet