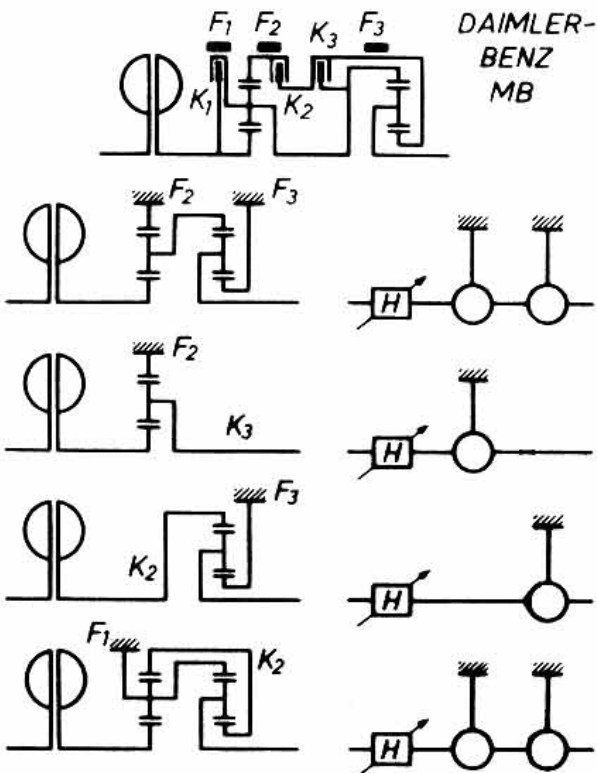


163. ábra



164. ábra

bekötésben szerepelhessen (*melyik?*), s ez eggyel több áttételre ad lehetőséget. A 160. ábrán bemutatott váltómű jellegzetessége, hogy egyidejűleg több féket és tengelykapcsolót kell működtetni, ezt úgy könnyítették meg, hogy a gyakran és egyidejűleg működtetett F_2 és F_3 fékeket, ill. K_2 és K_3 kapcsolókat a valóságban elektromágneses típusra készítették.

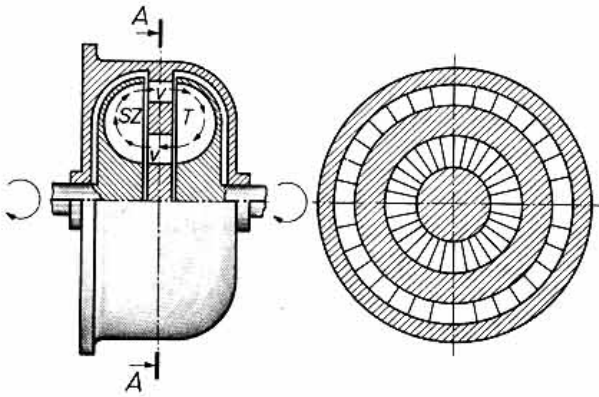
A hidrodinamikus tengelykapcsoló mint átkötő elem szerepel a 161. és 162. ábrán, sőt az utóbbin kettő is van belőle. Mint látható, a hidraulikus tengelykapcsoló nem mindig átkötő elem, vannak fokozatok, ahol sorba van kötve. A 163. és 164. ábrán látható megoldásban a tengelykapcsoló mindig sorba van kötve.

4. Hidraulikus nyomatékvtók

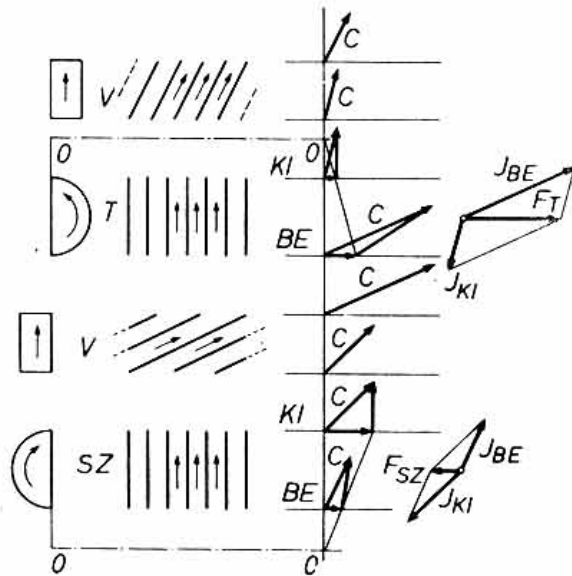
A hidromechanikus sebességváltók többségében nem hidraulikus tengelykapcsoló van sorba kötve a mechanikus váltóművel, hanem hidrodinamikus nyomatékvtó. Mielőtt ilyen hajtóművekre is bemutatnánk néhány példát, ismerkedjünk meg magával a nyomatékvtóval.

A hidraulikus tengelykapcsolóról tudjuk, hogy a nyomatékot nem tudja megváltoztatni, mert a szivattyú- és a turbinakeréken egyforma a nyomaték. Ez azért van, mert az áramló folyadék nem tud semmin sem „dobbantani”, mint ahogy egy magasugró teszi a nehézségi erő leküzdése céljából. Arról van szó, hogy a szivattyúkerék közül egy bizonyos mozgási energiát a folyadékkal (felgyorsítja, lendületbe hozza stb.), de ugyanolyan szögvel csapódik neki a turbinalapátnak, amilyenel a szivattyúlapátot elhagyta. Ha viszont a szivattyúlapátról távozó folyadék el tudna „kanyarodni”, mielőtt a turbinakerékbe belépne, akkor mód lenne arra, hogy merőlegebben támadjon neki a turbinalapátnak, s így nagyobb impulzuserőt fejtsen ki. A hidraulikus tengelykapcsoló és a hidraulikus nyomatékvtó között tehát az a leglényegesebb különbség, hogy a szivattyú- és a turbinalapátokon kívül mereven beépített elterítő, ún. vezetőlapátjai is vannak.

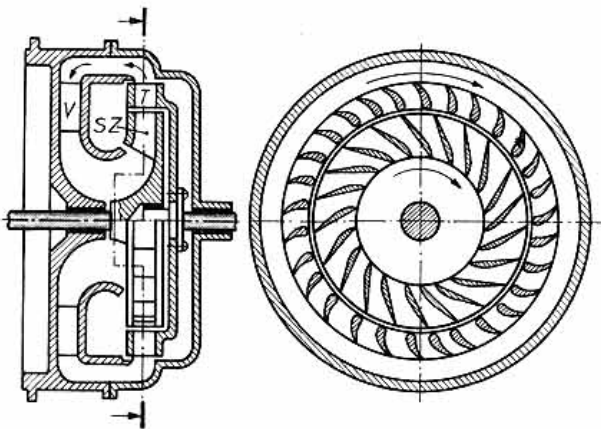
Elvileg elképzelhető az is, hogy veszünk egy tengelykapcsolót, a szivattyú- és a turbinakeréket kissé eltávolítjuk egymástól, s az így keletkezett résbe egy széles korongot helyezünk, amit a külső burkolattal egy darabból készítünk (165. ábra). Ez a tárcsa természetesen nem tömör, hanem két gyűrűfelületen át van törve, s az áttörésekben lapátok vannak. Ezek a lapátok azonban nincsenek a papír síkjában, mint



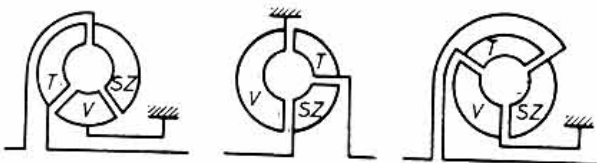
165. ábra



166. ábra



167. ábra



168. ábra

a szivattyú- és a turbinalapátok (a bal oldali nézet), hanem a papír síkjához képest ferdék!

A vezetőlapátok hatását a 166. ábra mutatja: a szivattyúkerékből kilépő folyadék a vezetőlapáton még jobban elhajlik, hogy merőlegesebben ütközzön neki a turbinalapátnak. A turbinalapátból kilépő folyadék viszont azért hajlik el, hogy lehetőleg közel abból az irányból lépjen be a szivattyúlapátba, mint amilyennel onnan kilép, mert akkor kisebb nyomadék kell a szivattyúkerék hajtásához. Az eredmény: a turbinakerékről levehető nyomadék lényegesen (2—5-szörösen) nagyobb, mint amit a szivattyúkerékkel közlünk.

Az ábráról az is látható, hogy a folyadék minden átlépéskor ütközik a következő lapáton, s ez számottevő veszteséggel jár. Ezért a valóságban nem sík, hanem görbített lapátokat használunk. Tovább javítja a hatásfokot, ha két vezetőkerék helyett csak egyet alkalmazunk, legtöbbször azt, amelyik a szivattyúba való belépést befolyásolja.

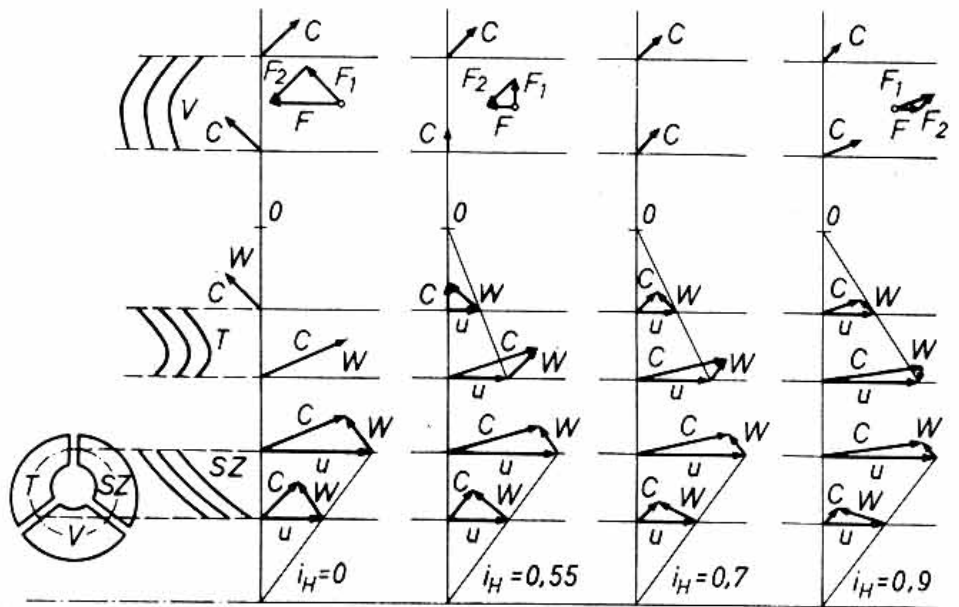
A 167. ábrán egy szokásos járókerék-elrendezést láthatunk. Egyik jellegzetessége, hogy a cirkulációs kör nincs végig kitöltve lapátokkal. Azok főleg a párhuzamos falakkal határolt függőleges ágba találhatóak. Legelterjedtebb alak azonban itt is többféle lehet. Egyedül a szivattyúkeréknél feltétel az, hogy csak centrifugális lapát lehet, a vezető- és a turbinalapátok lehetnek centripetálisak vagy axiálisak is (168. ábra). Néha alkalmaznak olyan elrendezést, ahol a vezetőkerék a szivattyúkerék után következik (169. ábra). Az ilyen nyomadék-váltó egyébként arra is alkalmas, hogy vele hátramenetet valósítsunk meg (hajókon, mozdonyokon!).

Egy általánosan elterjedt nyomadék-váltó sebesség-háromszögei láthatók a 170. ábrán, négy különböző i_H esetére.

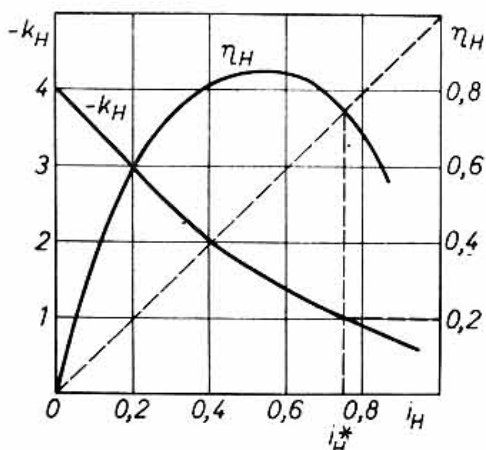
Figyeljük meg a vezetőlapátra érkező folyadék irányában levő különbségeket. Mint látható, $i_H=0$ esetében a folyadék még meglehetősen laposan, jobbról támadja a vezetőlapátot, a következő i_H értéknél (kb. 0,55) már függőlegesen fölfelé érkezik. Még nagyobb i_H értékeknél a c vektor kezd jobbra dőlni. Az $i_H=0,7$ -nél a vezetőlapátra pont olyan irányból érkezik a folyadék, mint amilyennel azt el fogja hagyni (az, hogy közben a lapát görbesége miatt először ütközik, majd egy kanyart csinál, itt most nem érdekes). Ez azt jelenti, hogy a vezetőkerékre a folyadék nem fejt ki impulzuserőt, nincs reakciónyomadék, tehát ebben az üzemiállapotban a nyomadék-váltó nyomadék-módosítása 1:1. A negyedik i_H értéknél egyenesen az látható, hogy a vezetőkerékre ellentétes nyomadék hat. Következmény: a turbinakeréken



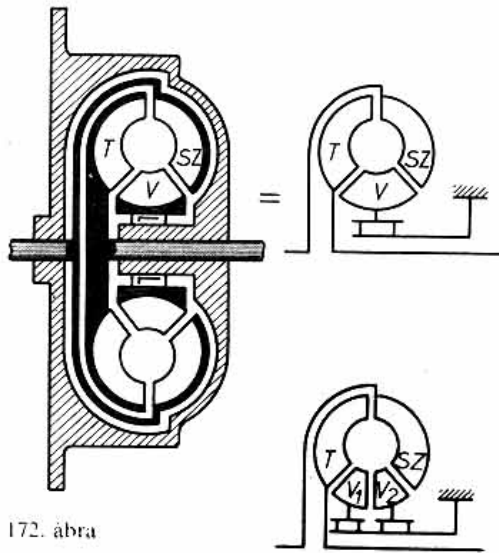
169. ábra



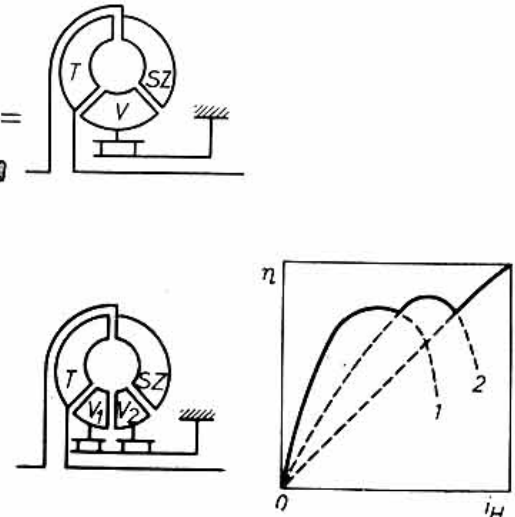
170. ábra



171. ábra



172. ábra



173. ábra

nem nagyobb, hanem kisebb a nyomaték, mint a szivattyúkeréken. A k_H nyomatékmódosítási tényező változását az i_H függvényében a 171. ábra mutatja. Érdeemes megrajzolni az η_H hatásfokgörbét is ($\eta_H = -i_H k_H$). Látható, hogy $i_H = 0,5-0,6$ körül eléri maximumát, majd csökken, i_H^* -nál metszi azt az egyenest, amely a hidrodinamikus tengelykapcsoló hatásfokát jelzi (ahol $\eta_H = i_H$, mivel $k_H = -1$!). Ettől kezdve a nyomatékvaltó karakterisztikája rosszabb, mint a tengelykapcsolóé. Mindez azért, mert a vezetőkerék itt ellenkező irányú reakciónyomatékot közöl a folyadékkal. Megszűnik ez a probléma, ha a

vezetőkeréket úgy építjük be a nyomatékvaltóba, hogy az csak a kívánatos reakciónyomatékot tudja felvenni, az ellenkező irányú nyomaték elől térjen ki. Szerkezetileg ezt szabadonfutóval oldják meg (172. ábra). Az eredmény: i_H^* után a nyomatékvaltó tengelykapcsolóként működik, a hatásfok ismét javul, a nyomatékmódosítás pedig nem megy -1 alá (vastag szaggatott vonal). A hatást tovább lehet fokozni azzal, hogy a vezetőlapátot nem egy, hanem két darabból készítjük, s mindkettőt (külön-külön!) szabadonfutóra építjük. A 173. ábrán a hatásfokgörbéket is felrajzoljuk. Az 1. görbe jellemezné a hatás-

fokot, ha mindkét vezetőlapát mereven lenne beépítve, a 2. görbe akkor, ha csak az egyik lenne (mereven) beépítve, a másik teljesen hiányozna, s végül a 45 fokos egyenes jellemezné, ha mindkét vezetőlapát hiányozna (tengelykapcsoló!). Mivel azonban esetünkben bent van mindkét vezetőlapát-rész, de szabadonfutón, a három görbe burkológörbéje lesz a hatásfokgörbe (folytonos vonal).

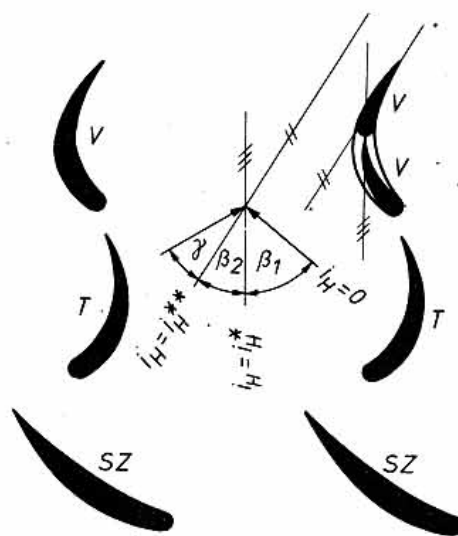
A 174. ábrán együtt látható az egyvezetőlapátos és a kétvezetőlapátos elrendezés. Közöttük feltüntettük azt a szögtartományt, amelyben a vezetőlapátra érkező folyadék iránya változik. Amikor ez az irány párhuzamos a V_1 vezetőlapát kilépésével (esetünkben pont függőleges), akkor a V_1 éppen terhermentesült. Ha az i_H tovább nő, azaz a folyadék iránya átmegy a β_2 szögtartományba, akkor a V_1 lapát a szabadonfutón forogni kezd. A γ szögtartományban mindkét vezetőlapát forog (tengelykapcsoló üzem).

Készítettek már olyan nyomatókváltót, amelyikben a szivattyúlapátot is osztották (175. ábra), hogy a szivattyúkerékbe való belépés az i_H -nak ne csak egy értékénél legyen ütközésmentes, hanem két értékénél, mert ez ugyancsak javítja a hatásfokot és természetesen a nyomatókmódosítását is (milyen i_H tartományban?).

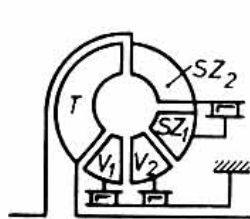
A nyomatókmódosítás növelésének azonban határt szab a leválási veszély. Nagy nyomatókmódosításhoz ugyanis nagymértékű folyadékeltérítés tartozik, azaz erősen görbített turbinalapát. Ezeknél azonban nagy a leválási veszély, a folyadék nem tudja követni a lapátot, elválik tőle. Ez jelentős veszteségeket okoz. A megoldás: a vezetőlapátról a folyadékot nem a szivattyúlapátra, hanem egy újabb turbinalapátra engedjük, s csak az onnan kilépő folyadékot juttatjuk vissza a szivattyúlapátra. A két turbinalapát közül egyiknek sem lesz túl nagy a görbülete. A kétszeres folyadékeltérítés miatt elvileg kétszeres reakciónyomatók ébred. Ilyen ún. kétlépcsős, vagy kétfokozatú nyomatókváltót mutat a 176. ábra bal oldala. A jobb oldalon már egy háromfokozatú nyomatókváltó látható.

Talán érdemes megemlíteni, hogy ismeretesek olyan nyomatókváltók is, amelyekben két turbinakerék van ugyan, de közvetlenül egymás után (tehát nincs két fokozat!), s mindkét turbinakeréknek külön tengelye is van (177. ábra). A kivezetett nyomatók egyesítésére bolygóműves szerkezet szolgál.

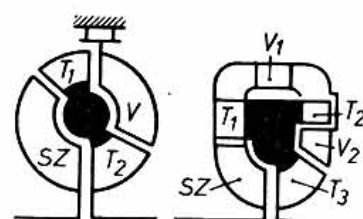
Egyes nyomatókváltók elvileg (néha gyakorlatilag is) önmagukban is alkalmasak sebességváltóként, főleg a több fokozatúak, mert ezeknek nagyobb a nyomatókmódosításuk, elérheti a hatot is ($i_H=0$ -nál!),



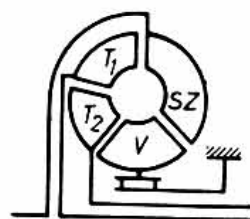
174. ábra



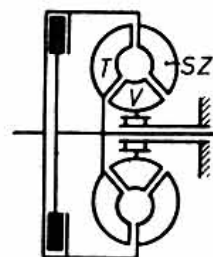
175. ábra



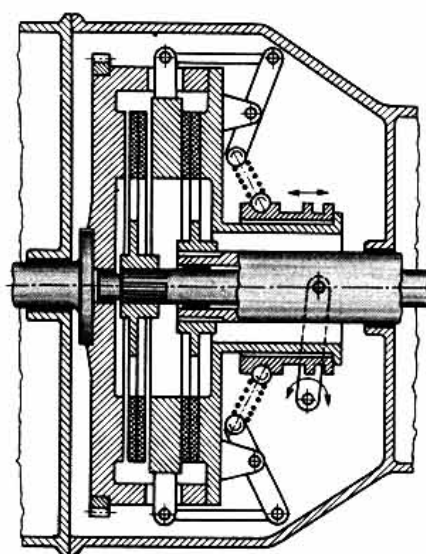
176. ábra



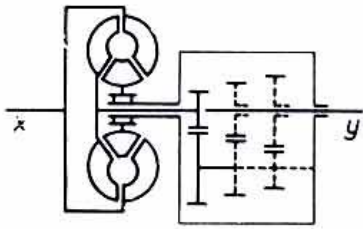
177. ábra



178. ábra

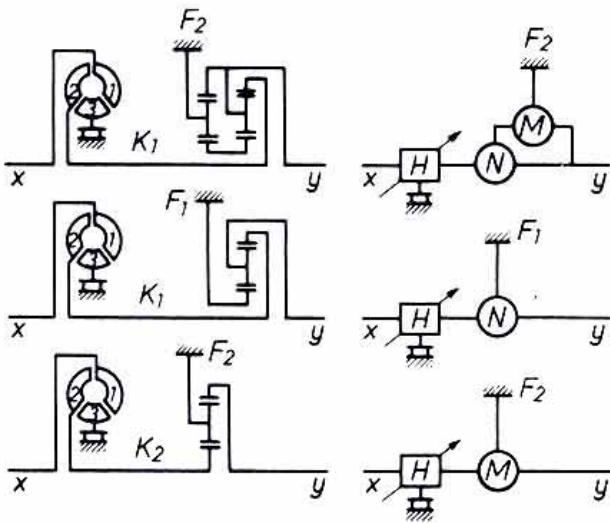
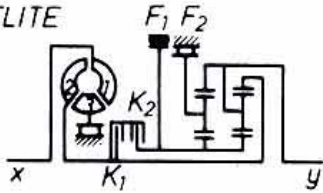


179. ábra



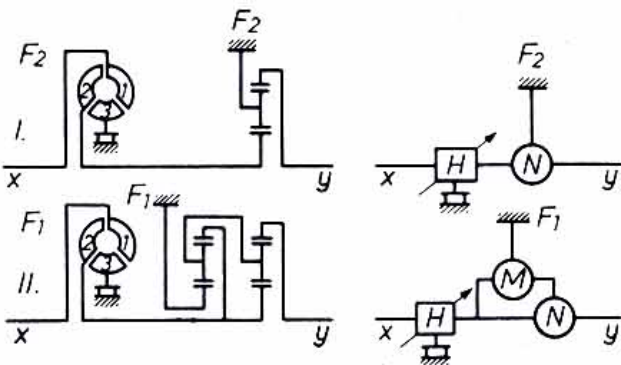
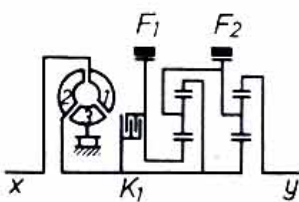
180. ábra

TORQUE-FLITE



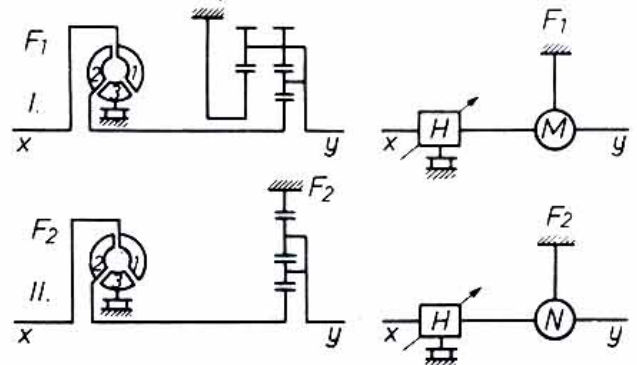
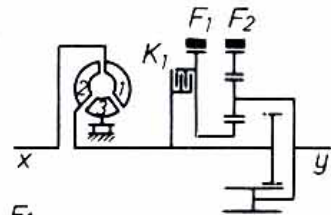
181. ábra

ZIL-111



182. ábra

DYNAFLOW



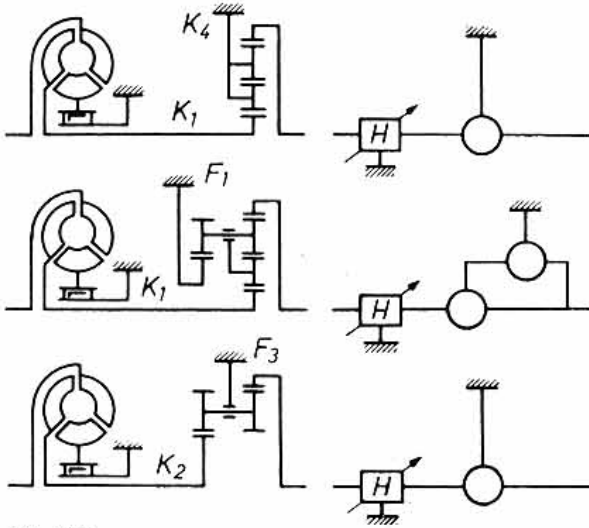
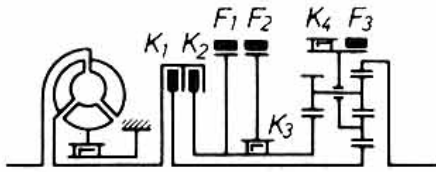
183. ábra

igaz, a hatásfokesűcs némi romlása árán (laposabb, de szélesebb hatásfokgörbe). Ilyenek alkalmazása esetén azonban gondoskodni kell arról, hogy a gépkocsi felgyorsítása után ki lehessen iktatni a nyomtécvtáltót. A „direkt” kapcsolására két elvi megoldás van. Az egyikhez közös tengelykapcsoló kell, amivel a szivattyú és a turbina tengelyét össze lehet kapcsolni, miközben a vezetőkerék szabadon forog (178. ábra). A másik megoldáshoz különleges, kettős működésű tengelykapcsolóra van szükség (179. ábra), amivel felváltva, hol a szivattyútengelyt, hol a turbinatengelyt tudjuk a motorhoz kötni. Ha a turbinakerék szabadonfutón keresztül kapcsolódik a tengelyével, akkor az utóbbi esetben a nyomtécvtáltóban minden kerék leáll.

Legtöbbször azonban a nyomtécvtáltó nyomtécvmódosítása nem elegendő, további nyomtécvnöveletre van szükség. Erre a célra hagyományos típusú sebességváltó is megfelel (180. ábra), a szokásosnál kevesebb fokozattal. Mivel az ilyen típusú váltóművek már automatikus kapcsolásúak szoktak lenni, az alkalmazott előtétengelyes sebességváltóban a fogaskerekek kapcsolására nem tolóhüvelyeket, hanem soklamellás tengelykapcsolókat használnak. Még könnyebb az automatizálás, ha nem előtétengelyes, hanem bolygóműves váltóművet kötünk a nyomtécvtáltó után.

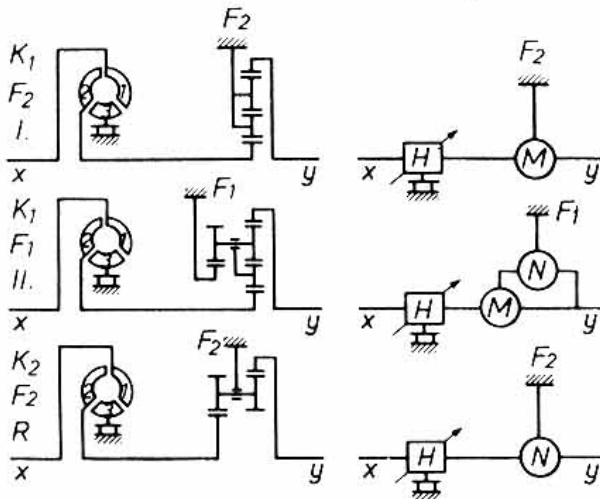
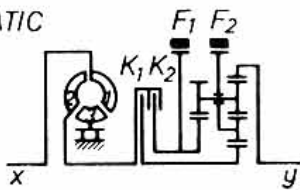
A 181—185. ábrákon bemutatott példákban az egyes fokozatokat is felrajzoltuk (a „direkt” kivé-

SIMCA
ZF



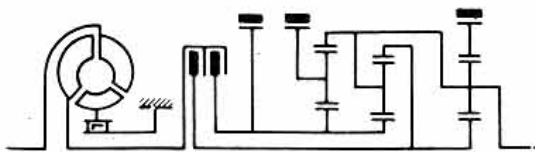
184. ábra

FORD-O-MATIC
VOLGOMATIC



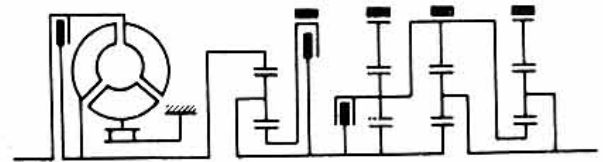
185. ábra

ALLISON AT



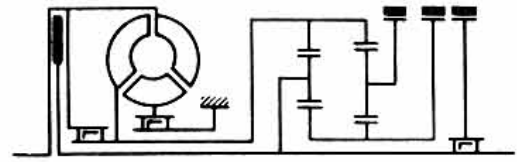
186. ábra

GM-POWERMATIC



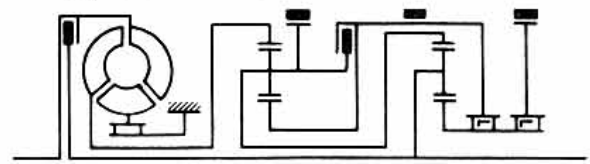
187. ábra

ZF-HYDROMEDIA (BUSMATIC)



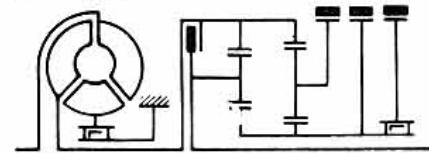
188. ábra

GM-BORG-WARNER



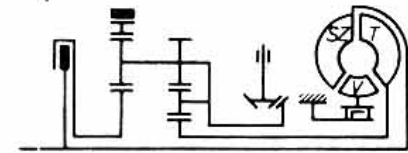
189. ábra

ZF-BUSMATIC

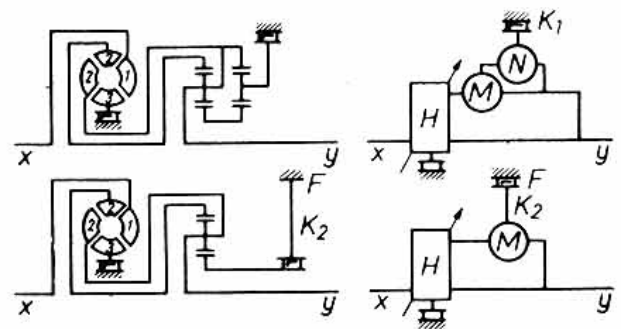
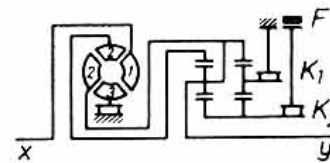


190. ábra

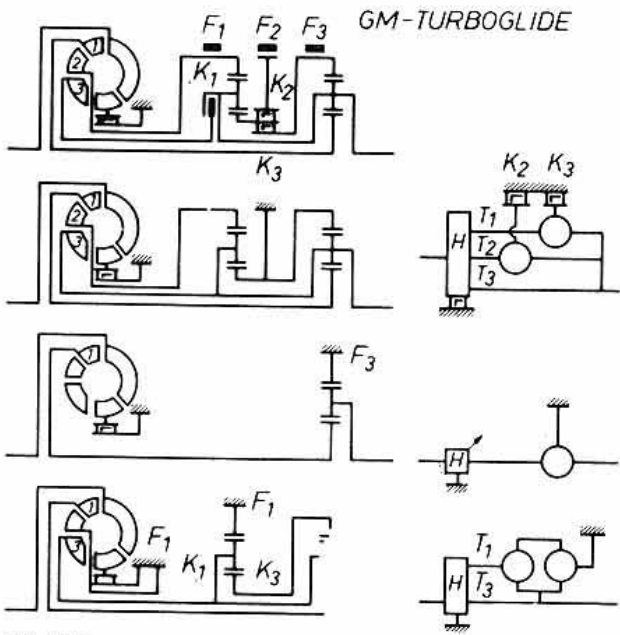
GM-TEMPESTORQUE



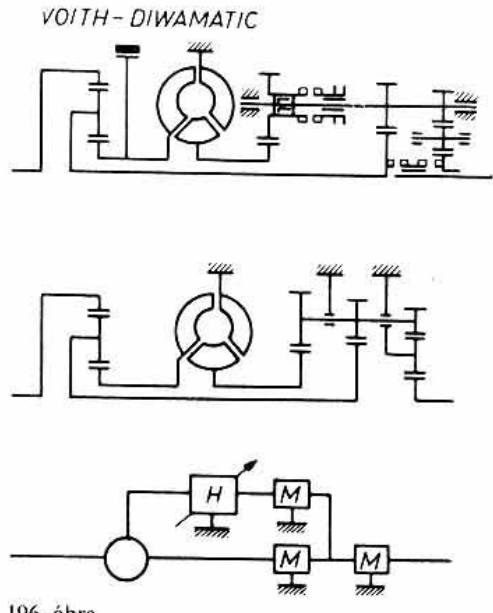
191. ábra



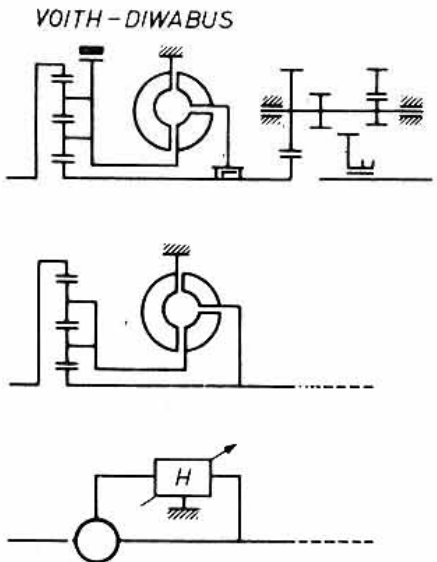
192. ábra



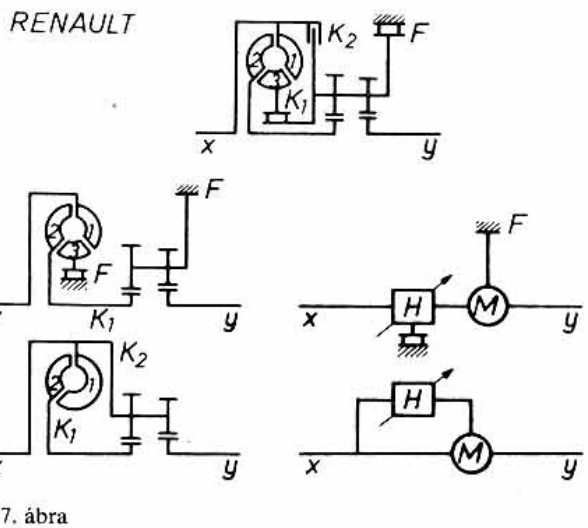
193. ábra



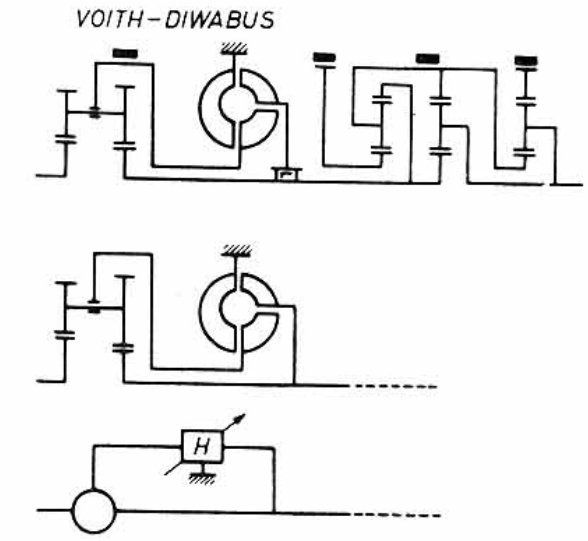
196. ábra



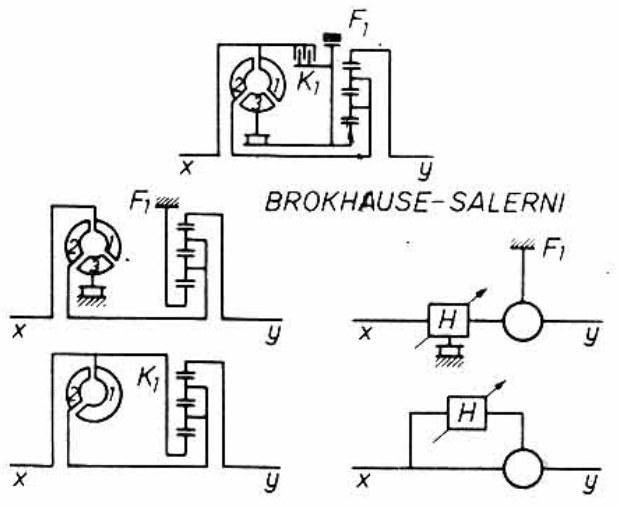
194. ábra



197. ábra



195. ábra



198. ábra

telével). A 186—191. ábrák további példákat mutatnak, de a fokozatok rajza nélkül. (*Milyenek lennének az egyes fokozatok?*)

A 192. és a 193. ábrán a két-, ill. a háromturbínás nyomaték-váltóra láthatunk példákat. Itt anynyi magyarázatot kell adni, hogy a bolygóművek kikötésekor azért alkalmaztak szabadonfutókat, hogy a turbinatengelyek egymás után leszakadhassanak, amikor már nem tudnak hajtani (nagyobb i_H értékeknél „kifogy” az erejük).

Korábban szó volt arról, hogy az átkötött bolygóműveknél átkötő elemként hidraulikus nyomaték-váltó is szóba jöhet.

Erre három példát mutatunk be (194—196. ábrák). Az első kettőről nincs különösebb megjegyezni való, de a harmadik érdekessége, hogy mindkét ágba, sőt az egyesítés után is, egy-egy mechanikus (állandó) áttétel van beiktatva.

Van olyan megoldás is,* ahol eredetileg ugyan nyomaték-váltó van a szerkezetben, de amikor a bolygómű átkötésére kerül sor, akkor az tengelykapcsoló üzemben dolgozik (197. és 198. ábra).

5. Különleges sebességváltóművek

Néhány szót szólni kell még két különlegesebb váltóműtípusról, nevezetesen a fokozat nélküli mechanikus és a hidrosztatikus hajtásról.

A fokozat nélküli mechanikus váltóművek, mivel az erőátvitel súrlódással történik, csak kis teljesítményhez használhatók. Három fő típusa ismeretes, a súrlódótárcsás, az ékszíjas és a lengőkaros.

A súrlódótárcsás típus alapelvét a 199. ábra mutatja. A hajtótengely bordás szakaszán egy kis átmérőjű dörzskerék tologatható jobbra-balra. A dörzskereket egy tárcsához szorítjuk hozzá, s attól függően, hogy a tárcsa középpontjától éppen milyen távolságban van a dörzskerék, meghatározott áttételt kapunk. Az áttétel folyamatosan, ill. fokozatmentesen változtatható menet közben.

A 200. ábrán már gyakorlatban is kivitelezett váltómű elvi felépítése látható. Mind a bemenő mind a kimenő tengelyen — egymással szembe fordítva — toroid felületű kúp van kiképezve, amelyre egy tárcsa támaszkodik. A tárcsa elfordításával lehet változtatni a két súrlódókör átmérőjét, a D_1 -et és a D_2 -t, illetve ezek arányát. Előnye a rendszernek, hogy három-négy tárcsát is nekiszoríthatunk a kúpoknak, így az átvihető nyomaték növelhető.

A 201. ábrán még nagyobb teljesítményre való tí-

pus látható. Itt a körgyűrű alakú hornyokba nagyszámú súrlódótárcsa helyezhető el. A tárcsákat különleges kosárba kell elhelyezni, hogy a tárcsák ferdesége állítható legyen.

Egyébként ez a megoldás tulajdonképpen kúpkezes bolygómű, változtatható kúpszögekkel, ahol a bolygókerekek nem fogakkal, hanem súrlódással viszik át az erőt.

Az ékszíjas típusú fokozatmentes váltómű mintájának tekinthető a 202. ábrán bemutatott szerkezet. Itt az ékszíjtárcsa működő felületének átmérője változik azzal, hogy a két kúpfelületet közelítjük vagy távolítjuk egymáshoz képest.

A szabályozás három jellemző függvényében lehetséges: nyomaték, fordulatszám, motor töltési foka. A nyomatéktól automatikusan függ az áttétel, ha az egyik tárcsát rugóval szorítjuk össze. A nyomatékigény növekedése esetén a bemenő tengelyen levő tárcsákat az ékszíz egymástól szétnyomja, ugyanakkor a kimenő tengelyen a tárcsák közelednek egymáshoz, így az ékszíz áttétele nyomatéknöveléssel jár. A motorfordulatszám a röpsúlyos szabályozón keresztül befolyásolja az áttételt. A motor töltési fokát a szívócsőben levő depresszió nagysága jellemzi, így elegendő, ha a szívócsövet a munkahengerrel összekötjük.

A szabályozás helyes működése a rugóerő, a röpsúly és a dugattyúfelület arányainak megválasztásától függ.

A lengőkaros váltómű elvét a 203. ábra mutatja. A motortengelyre szerelt 1 forgattyúskar lengőmozgásra kényszeríti a 2 lengőkart. A lengőkar oldalához egy tolórúd csatlakozik. A tolórúd másik vége egy szabadonfutó külső gyűrűjére van szerelve.

Az ide-oda mozgó tolórúd a szabadonfutón keresztül folyamatos forgómozgásra tudja kényszeríteni a kimenő tengelyt. Az áttétel fokozatmentes szabályozása a tolórúd csuklós végének a lengőrúdon való függőleges eltolásával történik.

A hidrosztatikus nyomatékátalakító és nyomaték-átvivő szerkezetek komplett hajtóműveknek is felfoghatók, mert az egész hagyományos erőátviteli szerkezeteket helyettesíteni tudják.

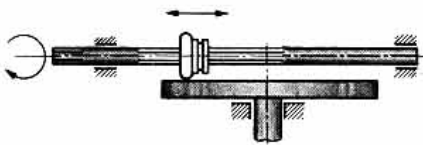
A hidrosztatikus hajtómű két főrészből áll: a belső égésű motorral hajtott szivattyúból és a kerékhez közel vagy magába a kerékbe szerelt hidrosztatikus motorból.

Szivattyúként elvileg minden térfogatkiszorításos elven működő szivattyú használható, motorként azonban csak a körforgások. Gyakorlatilag vagy a szivattyúnak, vagy a motornak, vagy mindkettőnek változtatható térfogatúnak kell lennie, hogy a

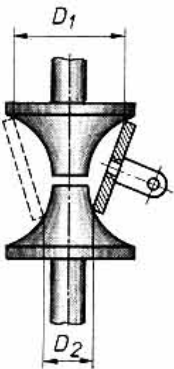
nyomatéki és a kinematikai áttétel mindig a szükséges értékre beállítható legyen.

A 204. ábrán ferde tárcsás dugattyús szivattyú, ill. motor látható két metszetben. Az 1 ház és a 2 ferde tárcsa áll, a 3 tengely, valamint a ráékelt 4 tömb a benne levő 5 dugattyúkkal forog. A dugattyúkat a ferde tárcsa kényszeríti löketek végzésére. A löket-hossz a tárcsa ferdeségének állításával változtatható. A szívó- és nyomócsövet maga a hengertömb nyitja, ill. zárja (résvezérlés).

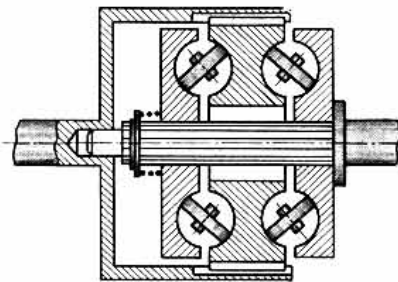
A szivattyú fordított üzemben, azaz motorként is használható.



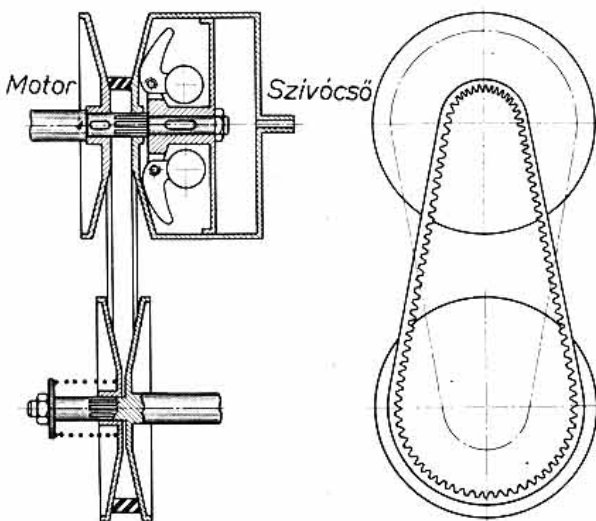
199. ábra



200. ábra



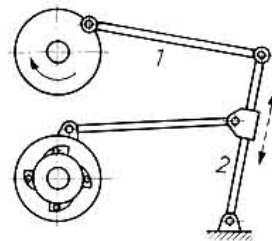
201. ábra



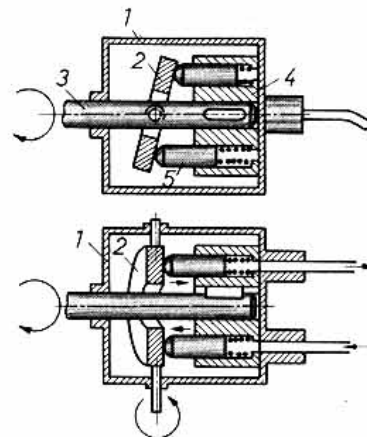
202. ábra

Néha nem a hengertömböt erősítik a tengelyre, hanem az állítható ferdeségű tárcsát. Ezeket a szerkezeteket támoigótárcsás szivattyúnak vagy motornak is hívják.

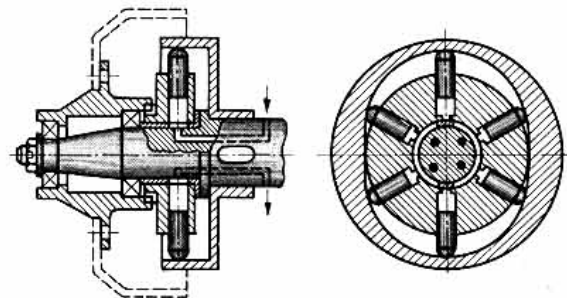
Szintén dugattyús szerkezet látható a 205. ábrán, ami éppen motorként van felszerelve magába a kerékbe. Az álló tengelyre az 1 folyadékelosztó hüvely és a profilozott belső kiképzésű 2 tárcsa van felszerelve, a 3 kerékagyhoz körmökkel kapcsolódik a 4 forgórész, benne az 5 dugattyúkkal. A 6 nyomócsatornákból a folyadék mindig azokba a hengerekbe jut, amelyekből a kifelé haladó dugattyú éppen azo-



203. ábra



204. ábra



205. ábra

nos értelmű tangenciális erőt fejt ki a 2 tárcsára. Az azonos értelmű tangenciális erők forgatónyomatékok fejtnek ki a tárcsára, ill. ennek reakciónyomatéka forgásra kényszeríti a 4 forgórészt. Ezzel a megoldással a szivattyúoldalon kell szabályozni a szállított folyadék nyomását és mennyiségét, egymással fordított arányban.

Hidrosztatikus hajtóműveket évtizedek óta csak kísérleti járművekbe építettek be, ennek több oka van: a szerkezet elég drága, hatásfoka nem kielégítő, nagyobb teljesítmény esetén túl nagy méretek adódnak, nagy fordulatszámoknál kevésbé használható, zajos stb.

Az utóbbi időben kísérleteznek olyan hidrosztatikus hajtóművel, amelyben a szivattyú és a motor egyetlen egységet képez, ily módon ez csak a tengelykapcsolót és a sebességváltót helyettesíti. A kardántengely, differenciálmű stb. megmarad.

6. A sebességváltóművek szerkezete

A tengelyek, a csapágycsukások és a fogaskerekek szerkezeti nem nagy változatosságot mutatnak. A 206. ábrán bemutatjuk a tengelyek legelterjedtebb kiképzését. A bemenő tengelyen egyrészt a tengelykapcsoló súrlódótárcsájának felerősítését szolgáló bordázott szakaszt, másrészt az előtétengelyt hajtó kis átmérőjű kereket láthatjuk. A tengely egyik vége a motor főtengelyében, ill. a lendkerékben van csapágyazva, a másik a váltóházban.

A kimenő tengely egyrészt a bemenő tengelyben, másrészt a házban van csapágyazva. A kimenő tengelyen bordákat láthatunk a tolokerek vagy a tolóhüvelyek részére. A nem bordázott szakasz egy futókerék helye. A kimenő tengely külső végére általában a kardáncsukló tárcsáját erősítjük fel. Ide szokták elhelyezni a kilométeróra hajtására szolgáló fogaskereket, ill. csigakereket.

Az előtétengely a rajzon egy darabból készült a fogaskerékkel. Célszerűbb, ha a fogaskerekeket — legalább a nagyobbakat — külön készítik el, s utólag erősítik fel az előtétengelyre pl. íves retesszel. Gyakran csőtengelyként képezik ki az előtétengelyt (207. ábra), s azt egy álló tengelyre csapágyazzák. A csapágycsukló lehet csúsztató vagy görgős. Távolsgátartó csővel, gyűrűvel vagy a tengely megfelelő kialakításával gondoskodni kell arról, hogy ezek a csapágycsuklók a helyükön maradjanak. A csőtengelyben levő álló tengely beépítésekor ügyelni kell arra, hogy az se hosszirányban elmozdulni, se elforogni ne tudjon.

A csapágycsuklók megfogása csak a be- és a kimenő tengelynél érdekes, mert itt a mindkét irányú axiális erőt egyetlen csapágycsuklónál kell felvenni, lévén a másik csapágycsukló csúsztató vagy tégőrgős. A 208. ábrán néhány megfogási módot mutatunk be.

A kimenő tengelyen levő fogaskerekek általában vagy szabadonfutók, vagy tolokerek. Ez utóbbira látható néhány példa a 209. ábrán. A második tolokereknek belső fogazású körmei is vannak, tehát ennek a keréknek az agya tulajdonképpen tolóhüvelyként működik. A tolokerek általában egyenes fogazással készülnek. Ferde fogazás esetén a bordákat is ugyanolyan hajlásszöggel kell készíteni, hogy a kerek egymásba tolása sima legyen.

A kapcsolók már igen sokféle szerkezettel készülnek. A legegyszerűbbek az alakkal záró, ún. tolóhüvelyes kapcsolók (210. ábra). A tolóhüvely a tengelyen kialakított bordákon vagy — mint a rajzon látható — a tengelyre ékelt hüvely bordáin tolható jobbra vagy balra, s így a tengelyen szabadonfutó fogaskerekek egyikét kapcsolni tudja. A hüvely középalásának megtalálását egy rögzítő golyó könnyíti meg.

Érdekes kapcsolószerkezetet láthatunk a 211. ábrán, amelyet pl. a 102. ábrán ismertetett váltóművön alkalmazhatunk. Itt a futókerek tengelye csőtengely kiképzésű, oldalán levő furatokban golyók helyezkednek el, amelyeket a tolorúd megvastagított része annyira nyomhat ki sugárirányba, hogy a fölötte levő fogaskereket a rajta levő horonynál fogva rögzíteni tudja.

A körmös- és a golyóskapcsolónak legnagyobb hátránya, hogy eltérő sebességgel forgó alkatrészeket nehezen vagy egyáltalán nem tud kapcsolni, illetve a kapcsolás olyan nagy dinamikus igénybevételekkel járhat, hogy a kapcsoló tönkremegy. Bizonyos mértékig enyhíti az ütések, ha a fogakat, ill. körmöket kissé ferdén levágjuk (212. ábra).

Lényegesen simább kapcsolás érhető el akkor, ha a körmöskapcsolót kiegészítjük egy kis teljesítményű súrlódós tengelykapcsolóval. A körmöskapcsoló bekapcsolása előtt ezt a súrlódókapcsolót zárjuk, ezzel a két összekapcsolandó alkatrész között esetleg meglévő fordulatszám-különbséget eltüntetjük, s ezután a körmök dinamikus ütések nélkül tolhatók egymásba. Természetesen a hajtónyomatékokat a körmöskapcsolat továbbítja, a súrlódós kapcsoló csak a forgó alkatrészek — tengely, fogaskerék — tömegtehetetlenségéből származó nyomatékokat viszi át, ami lényegesen kisebb az előbbinél.

A szinkronizálást szolgáló súrlódókapcsolót általában kúpos tengelykapcsolóként alakítják ki. A